



# Барьерная стиральная машина с устройством отжима WB4130H, WB4180H

## Особенности и преимущества

- Загрузочная дверь на правой или на левой стенке машины
- Большая дверь загрузки и выгрузки позволяет быстро и легко менять белье
- **Clarus Control®** :
  - Полностью программируемый микропроцессор
  - Возможность программирования всех параметров стирки
  - Программирование с клавиатуры или путем загрузки с карты памяти
- Перфорированные внутренние гребни барабана, улучшающие качество стирки
- В стандартном исполнении - подготовка к автоматической или ручной подаче моющего средства
- Подпрессоренный барабан, возможность установки машины без фундамента
- Сильный отжим обеспечивает эффективное удаление влаги

## Основные опции

- Третий клапан подачи воды
- IS – Integrated Saving
- Кран отбора воды для тестов с трубкой проверки уровня
- Certus Management Information System (CMIS), которая обеспечивает мониторинг процесса стирки – согласно стандартам RABC\*\*\*



Машина с дополнительным цоколем

*Οι εμφανιζόμενες εικόνες αποτελούν για απεικόνιση του προϊόντος μόνο και ενδέχεται να υπάρχουν διαφορές.*

Основные характеристики		WB4130H		WB4180H	
Максимальная загрузка белья	кг/фунт	13/30		18/40	
Барабан	объем	130		180	
	диаметр	650		725	
Отжим	об/мин	910		860	
G-фактор		300		300	
Варианты нагрева, 230/400 В	электричество	12.5		17.5	
	пар	x		x	
Потребление ресурсов при программе "normal 60°C" * (7G01)		Эл.	Пар	Эл.	Пар
Полное время цикла	мин.	47	**	43	**
Потребление воды (хол./гор.)	(литр)	133/24	133/24	180/40	180/40
Потребление электроэнергии (двигатель/нагрев)*	кВтч	0.3/0.9	0.3	0.5/1.25	0.5
Потребление пара**	кг	-	1.3	-	1.9

\* Температура хол. воды 15°C, гор. воды 65°C.

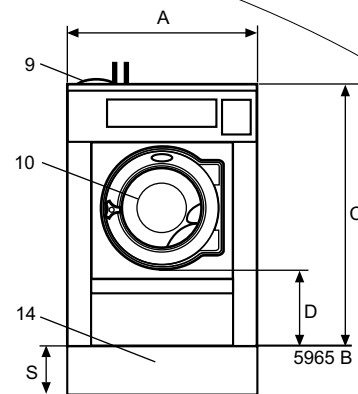
\*\* Зависит от давления пара.

\*\*\* RABC, анализ рисков и контроль биозагрязнений

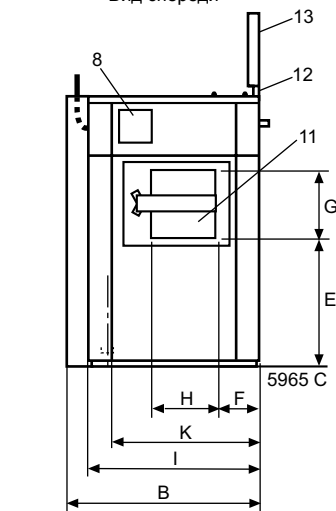


Электрические подключения*		WB4130H	WB4180H
Нагрев	Напряжение		
Эл.	230 В 3 перем. ток 50 Гц кВт (А)	12.5(35)	17.5(50)
	240 В 3 перем. ток 60 Гц кВт (А)	12.5(35)	17.5(50)
	400 В 3N перем. ток 50 Гц кВт (А)	12.5(20)	17.5(35)
Пар	230 В 1 перем. ток 60 Гц кВт (А)	1.7(10)	2.3(16)
	240 В 1 перем. ток 60 Гц кВт (А)	1.7(10)	2.3(16)
	230 В 1 перем. ток 50 Гц кВт (А)	1.7(10)	2.3(16)
<b>Подключение воды и пара</b>			
Присоединение воды	DN	20	20
Давление воды	кПа	150-400	150-400
Потребление воды при 300 кПа	л/мин	27	60
Слив в канализацию	Ø мм	75	75
Пропускная способность слива	л/мин	150	150
Паровой клапан	DN	15	15
Давление пара	кПа	300-600	300-600
Количество сигналов для жидких моющих средств		5	5
<b>Требования к полу</b>			
Частота динамического воздействия	Гц	15.2	14.3
Макс. нагрузка на пол при отжиме	кН	3.4 ± 0.5	2.9 ± 1.0
<b>Уровни шума</b>			
Уровень шума, передающегося по воздуху	дБ (А)	73	75
<b>Теплопотери</b>			
% от установленной мощности, макс.		5	5
<b>Транспортировочные данные**</b>			
Масса	нетто, кг	296	356
Транспортировочный объем	м³	1.27	1.64
<b>Дополнительные принадлежности</b>			
База под стиральную машину из н/ж стали		X	X
Емкость для повторного использования воды		X	X
Комплекты шлангов для подключения воды или пара		X	X
<b>Размеры в мм</b>			
A	Ширина	910	970
B	Глубина	875	975
C	Высота	1325	1410
D		435	470
E		575	610
F		200	200
G		390	390
H		345	385
I		785	870
J		1035	1120
K		702	822
L		1225	1330
M		380	395
N		300	315
O		1185	1290
P		340	340
Q		825	1120
R		455	485
S		285	200
T		304	334
1	Электрическое подключение	9	Отсек для моющего средства (опция)
2	Холодная вода	10	Дверь выгрузки белья Ø395 мм, WB4180H: Ø435 мм
3	Горячая вода	11	Дверь загрузки белья WB4130H: 280x280 мм, WB4180H: 320x280 мм
4	Жесткая вода	12	Рама
5	Пар	13	Перегородка
6	Канализация	14	Цоколь (опция)
7	Подключение жидких моющих средств		
8	Панель управления		

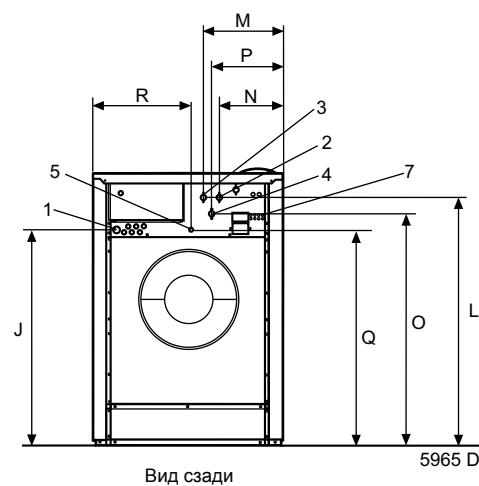
\* Возможно подключение к другим напряжениям, см. руководство по установке.  
\*\* Средние значения. Вес с тарой/транспортировочный объем зависит от конфигурации. За точными значениями обратитесь в отдел логистики.



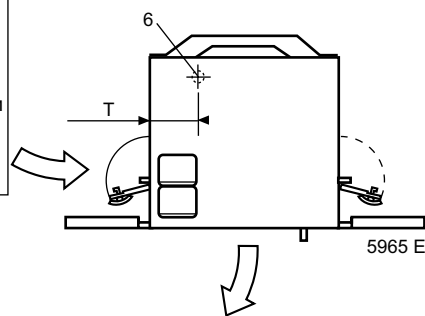
Вид спереди



Вид слева



Вид сзади



Вид сверху