



# Барьерные стиральные машины, серия Evolution

## WSB5180H, WSB5250H, WSB5350H

### Особенности и преимущества

- Сквозная конструкция, предлагающая лучшее эргономическое решение в секторе барьерных установок
- Внешние двери с вертикальными петлями и открытием на угол 175°, простота обращения и возможность изменения стороны навески
- Автоматическое позиционирование барабана и блокировка для операций загрузки и выгрузки, что обеспечивает лучшую эргономику и самый высокий уровень безопасности для операторов
- Большие внутренние двери барабана, упрощающие загрузку и выгрузку, как никогда раньше
- Контроллер Compass Pro® с удобным интерфейсом, позволяющий облегчить жизнь оператора и предоставляющий 40 заводских программ стирки и 15 программ, отвечающих потребностям заказчика
- Совместимость с 13 сигналами для моющего средства в стандартном исполнении, что позволяет поддерживать самые сложные программы стирки
- Подвесная конструкция, обеспечивающая G-фактор отжима 350, что дает экономию энергии во время процесса сушки
- Функция Power Balance от Electrolux, которая обеспечивает наилучший отжим, независимо от условий загрузки
- Новые лифтеры барабана для достижения лучших результатов стирки
- Простота индивидуальной настройки программы с помощью программного обеспечения LPM от Electrolux



Οι εμφανιζόμενες εικόνες αποτελούν μια απεικόνιση του προϊόντος μόνο και ενδέχεται να υπάρχουν διαφορές.

### Основные опции

- Аварийный сигнал конца цикла, дающий операторам лучшую информацию
- Двойной дисплей, улучшающий управление процессом на стороне чистого белья
- Отсек для мыла с 4 отделениями, позволяющий использовать жидкость или порошок и подавать моющие средства
- Корпус из нержавеющей стали, более стойкий к воздействию агрессивных сред
- Встроенная система взвешивания для оптимизации операции загрузки
- Третий впускной клапан для использования мягкой воды

Основные характеристики				WSB5180H			WSB5250H			WSB5350H					
Макс. производительность	коэффициент заполнения 1:10	кг/фунт		18/40			25/55			35/77					
	коэффициент заполнения 1:11	кг/фунт		20/44			27/60			38/84					
Барабан,	объем	л	диаметр	Ø мм	180			250			350				
					770			770			770				
Скорость отжима				об/мин	910			910			910				
G-фактор					350			350			350				
Варианты нагрева, 380-400 В	электричество	кВт	пар	кг/ч	13.5			18			27				
					газ	Бте/ч	9			12			16		
							136600			136600			136600		
<b>Данные расхода для программы "Cotton eco" *</b>					Эл.	Пар	Газ	Эл.	Пар	Газ	Эл.	Пар	Газ		
Расход воды (холодной)				л	165	165	185	230	230	250	322	322	342		
Энергопотребление (электродвигатель/нагрев)				кВтч	N/A	0.5	0.7	6	0.6	0.8	9.2	0.7	0.95		
Потребление пара				кг	-	9	-	-	12	-	-	16	-		

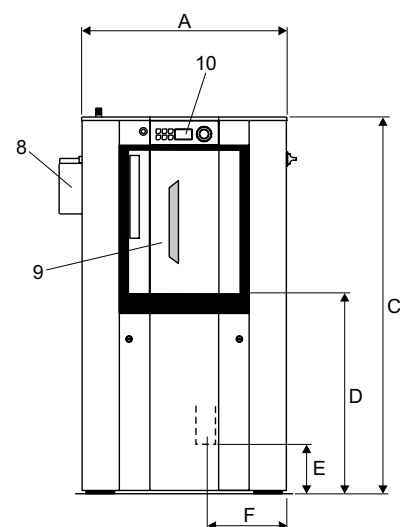
\* 1 стирка, 2 полоскания.



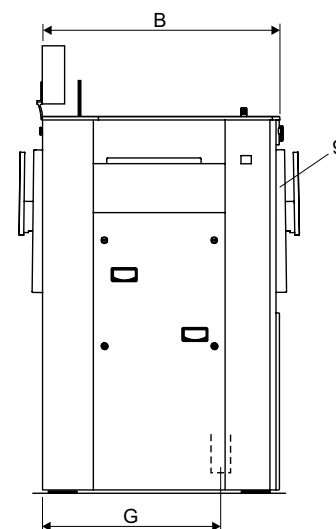
Электрические подключения*	WSB5180H	WSB5250H	WSB5350H	
<b>Нагрев Напряжение</b>				
Эл.	400-415 В 3 фазы перем. ток 50 Гц кВт(А)	18 (26)	22.5 (33)	31.5 (46)
Пар	400-415 В 3 фазы перем. ток 50 Гц кВт(А)	4.5 (7)	4.5 (7)	4.5 (7)
Газ	400-415 В 3 фазы перем. ток 50 Гц кВт(А)	4.8 (7)	4.8 (7)	4.8 (7)
<b>Подключение воды, пара, газа и воздуха</b>				
Водяные клапаны	DN	20	20	20
Давление воды	кПа	50-300	50-300	50-300
Производительность при 250 кПа	л/мин	70	70	70
Сливной клапан	Ø мм	75	75	75
Расход при сливе	л/мин	240	240	240
Паровой клапан	DN	20	20	20
Давление пара	кПа	100-600	100-600	100-600
Газовый клапан	DN	20	20	20
Отвод газа	Ø мм	125	125	125
<b>Требования к полу</b>				
Частота динамического воздействия	Гц	15.2	15.2	15.2
<b>Уровни шума</b>				
Уровень звукового давления в воздухе	дБ(А)	72	72	72
<b>Тепловое излучение</b>				
% от установленной мощности, макс.		3	3	3
<b>Транспортировочные данные**</b>				
нетто, кг		670	710	770
объем упаковки	м <sup>3</sup>	2.34	2.77	3.38
<b>Размеры, мм</b>				
<b>A</b> Ширина		895	1050	1270
<b>B</b> Глубина		1040	1050	1060
<b>C</b> Высота		1620	1620	1620
<b>D</b>		850	850	850
<b>E</b>		215	215	215
<b>F</b>		360	440	550
<b>G</b>		780	780	780
<b>1</b> Электрическое подключение		<b>7</b> Впуск жидкого моющего средства		
<b>2</b> Холодная жесткая вода		<b>8</b> Контейнер для моющих средств		
<b>3</b> Горячая вода		<b>9</b> Загрузочная дверца		
<b>4</b> Холодная мягкая вода		<b>10</b> Панель управления		
<b>5</b> Подвод пара		<b>11</b> Воздуховыпускное соединение		
<b>6</b> Слив				

\* Возможно подключение к другим напряжениям, см. руководство по установке.

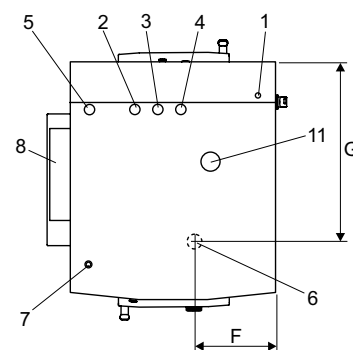
\*\* Средние значения. Вес с тарой/транспортировочный объем зависит от конфигурации. За точными значениями обратитесь в отдел логистики.



Вид спереди



Вид сбоку



Вид сверху