



Стиральная машина с устройством отжима W5180H

Особенности и преимущества

- **Compass Pro®** Возможности микропроцессорной системы:
 - Большой дисплей и единая ручка управления позволяют легко выбирать программы
 - Выбор языка
 - Кнопка быстрого выбора и кнопка функций для часто используемых программ стирки и функций
 - Пакеты программ стирки, оптимизированные по *Экономичности, Производительности и Времени*. (Доступно в общих программах)
- **AS — Автоматическая экономия:**
 - Машина взвешивает белье и устанавливает количество воды и энергии в соответствии с весом загруженного белья. Это позволяет значительно экономить воду и энергию при неполной загрузке машины. (Доступно в общих программах)
- Чрезвычайно низкое потребление воды и электроэнергии — см. таблицу ниже
- Контейнер моющего средства с четырьмя отсеками для ручного дозирования порошка и жидких моющих средств
- Сильный отжим обеспечивает эффективную сушку
- Дверца с прокладкой и усиленными петлями для интенсивной эксплуатации
- Нержавеющая и оцинкованная сталь во всех жизненно важных узлах, что обеспечивает высокую степень защиты от коррозии
- **Power Balance:**
 - Увеличивает до максимума силу отжима, что обеспечивает высокую степень удаления воды и большую экономию при сушке
 - Уменьшает до минимума нагрузку на машину, что обеспечивает безотказную работу и увеличивает срок службы машины
 - Уменьшает вибрацию, что делает возможным установку машины в любом месте



Οι εμφανιζόμενες εικόνες αποτελούν μια απεικόνιση του προϊόντος μόνο και ενδέχεται να υπάρχουν διαφορές.

Основные опции

- Автоматическая подача жидкого моющего средства (дополнительная плата ввода-вывода)
- Подключение к системе бронирования/приема платежей или счетчику монет

Основные характеристики		W5180H			
Максимальная загрузка белья Барaban,	коэффициент заполнения 1:9			20/45	
	объем			180	
	диаметр			725	
	Отжим			1055	
G-фактор			450		
Стандартные варианты нагрева	электричество	кВт	18.0		
			пар	x	
			без нагрева	x	
Потребление ресурсов при программе "normal 60°C"		Эл.		Пар***	
Экономия*		Полная нагрузка, 20 kg	Половина нагрузка**, 10 kg	Полная нагрузка, 20 kg	Половина нагрузка**, 10 kg
Полное время цикла	мин.	46	44	46	44
Потребление воды (хол.+гор.)	(литр)	128+31	64+16	159+0	80+0
Потребление электроэнергии (двигатель/нагрев/горячая вода)	кВтч	0.5/0.9/2.0	0.5/0.45/1.0	0.5/-	0.5/-
Потребление пара	kg	-	-	4.35	2.20
Остаточная влажность	%	48	49	48	49

* Температура холодной воды - 15 °C, горячей воды - 65 °C.

** Программы с AS.

*** В зависимости от давления пара.



Электрические подключения*

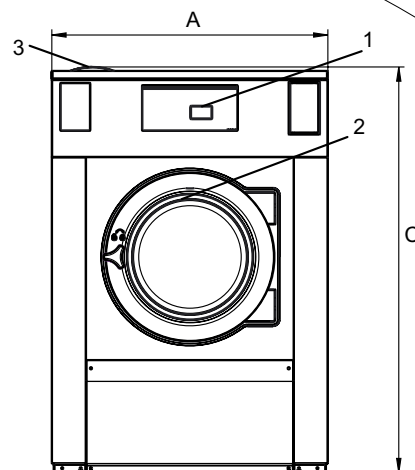
Альтернативный нагрев	Основное напряжение	Гц	Питание нагрева кВт	Всего питание кВт	Рекомендуемый предохранитель А
С электронным нагревом	220-240V 3 ~	50/60	18.0	18.3	50
	380-415V 3N ~	50/60	18.0	18.3	35
	440V 3 ~	60	18.0	18.4	25
	480V 3 ~	60	18.0	18.4	25
Пар или без нагрева	220-480V 1/3 ~	50/60	-	2.3	10

Подключение воды и пара		W5180H	
Присоединение воды	DN	20	
Давление воды	кПа	150-400	
Потребление воды при 300 кПа	л/мин	30	
Слив в канализацию	Ø мм	75	
Пропускная способность слива	л/мин	170	
Паровой клапан	DN	15	
Давление пара	кПа	300-600	
Количество сигналов для жидких моющих средств		5	
Требования к полу			
Частота динамического воздействия	Гц	17.6	
Нагрузка на пол при макс. отжиге	кН	4.2 ± 1.0	
Уровни шума			
Уровень звуковой мощности (IEC 60704-2-4)			
Стирка	дБ (А)	67	
Отжим	дБ (А)	85	
Теплопотери			
% от установленной мощности, макс.		5	
Транспортировочные данные**			
Масса	нетто, кг	354	
Транспортировочный объем	м³	1.66	
Дополнительные принадлежности			
База под стиральную машину из н/ж стали		x	
Комплекты шлангов для воды или для пара		x	
Накопитель пуха и ворса		x	
Размеры в мм			
A	Ширина	970	
B	Глубина	1501	
C	Высота	1426	
D		526	
E		947	
F		1130	
G		150	
H		1329	
I		397	
J		317	
K		1289	
L		1204	
M		348	
N		100	
O		335	
1	Панель управления	7	Канализация
2	Загрузочное отверстие Ø 395 mm	8	Подключение жидких моющих средств
3	Отсек для моющего средства	9	Подключение электричества
4	Холодная вода	10	Пар
5	Горячая вода	11	Третий водяной клапан
6	Повторное использование воды		

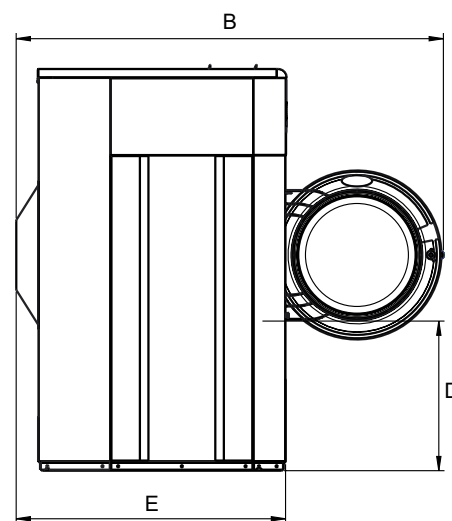
Передняя и боковые панели окрашены в светло-серый и синий цвета (RAL 260 70 05, 250 60 30)

* Возможно подключение к другим напряжениям, см. руководство по установке.

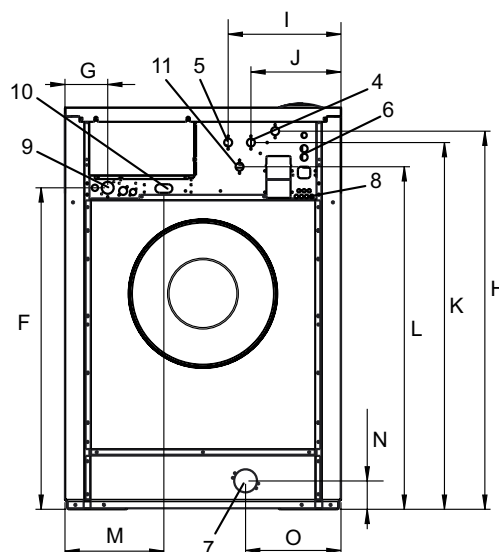
** Средние значения. Вес с тарой/транспортировочный объем зависит от конфигурации. За точными значениями обратитесь в отдел логистики.



Вид спереди



Вид сбоку



Вид сзади