



# Стиральная машина с устройством отжима W5130H

## Особенности и преимущества

- **Compass Pro®** Возможности микропроцессорной системы:
  - Большой дисплей и единая ручка управления позволяют легко выбирать программы
  - Выбор языка
  - Кнопка быстрого выбора и кнопка функций для часто используемых программ стирки и функций
  - Пакеты программ стирки, оптимизированные по *Экономичности, Производительности и Времени*. (Доступно в общих программах)
- **AS — Автоматическая экономия:**
  - Машина взвешивает белье и устанавливает количество воды и энергии в соответствии с весом загруженного белья. Это позволяет значительно экономить воду и энергию при неполной загрузке машины. (Доступно в общих программах)
- Чрезвычайно низкое потребление воды и электроэнергии — см. таблицу ниже
- Контейнер моющего средства с четырьмя отсеками для ручного дозирования порошка и жидких моющих средств
- Сильный отжим обеспечивает эффективную сушку
- Дверца с прокладкой и усиленными петлями для интенсивной эксплуатации
- Нержавеющая и оцинкованная сталь во всех жизненно важных узлах, что обеспечивает высокую степень защиты от коррозии
- **Power Balance:**
  - Увеличивает до максимума силу отжима, что обеспечивает высокую степень удаления воды и большую экономию при сушке
  - Уменьшает до минимума нагрузку на машину, что обеспечивает безотказную работу и увеличивает срок службы машины
  - Уменьшает вибрацию, что делает возможным установку машины в любом месте



Οι εμφανιζόμενες εικόνες αποτελούν μια απεικόνιση του προϊόντος μόνο και ενδέχεται να υπάρχουν διαφορές.

## Основные опции

- Автоматическая подача жидкого моющего средства (дополнительная плата ввода-вывода)
- Подключение к системе бронирования/приема платежей или счетчику монет
- Динамическая система равновесия™ ликвидирует шум и вибрацию

Основные характеристики		W5130H				
Максимальная загрузка белья	коэффициент заполнения 1:9	кг/фунт	14/30			
Барaban,	объем	(литр)	130			
	диаметр	ø мм	650			
	Отжим	rpm	1115			
G-фактор			450			
Стандартные варианты нагрева	электричество	кВт	13.0			
		пар	x			
		без нагрева	x			
<b>Потребление ресурсов при программе "normal 60°C"</b>			Эл.	Пар***		
<b>Экономия*</b>			Полная нагрузка, 14 кг	Половиная загрузка**, 7 кг	Полная нагрузка, 14 кг	Половиная загрузка**, 7 кг
Полное время цикла	мин.	49	45	49	45	
Потребление воды (хол.+гор.)	(литр)	90+22	48+12	112+0	60+0	
Потребление электроэнергии (двигатель/нагрев/горячая вода)	кВтч	0.3/0.65/1.4	0.3/0.35/0.75	0.3/-	0.3/-	
Потребление пара	kg	-	-	3	1.65	
Остаточная влажность	%	48	49	48	49	

\* Температура холодной воды - 15 °C, горячей воды - 65 °C.

\*\* Программы с AS.

\*\*\* В зависимости от давления пара.



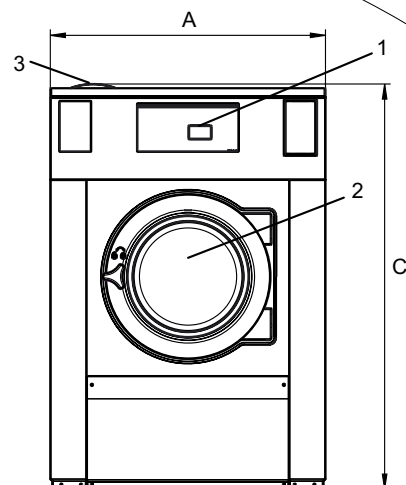
Электрические подключения*					
Альтернативный нагрев	Основное напряжение	Гц	Питание нагревания кВт	Всего питание кВт	Рекомендуемый предохранитель А
	220-240V 3 ~	50/60	13.0	13.3	35
	380-415V 3N ~	50/60	13.0	13.3	20
	440V 3 ~	60	13.0	13.3	20
	480V 3 ~	60	13.0	13.3	20
Пар или без нагрева	220-480V 1/3 ~	50/60	-	1.2	10

Подключение воды и пара		W5130H	
Присоединение воды	DN	20	
Давление воды	кПа	200-600	
Потребление воды при 300 кПа	л/мин	20	
Слив в канализацию	Ø мм	75	
Пропускная способность слива	л/мин	170	
Паровой клапан	DN	15	
Давление пара	кПа	300-600	
Количество сигналов для жидких моющих средств		5	
Требования к полу			
Частота динамического воздействия	Гц	18.6	
Нагрузка на пол при макс. отжиге	кН	3.1 ± 0.5	
Уровни шума			
Уровень звуковой мощности (IEC 60704-2-4)			
Стирка	дБ (А)	65	
Отжим	дБ (А)	79	
Теплопотери			
% от установленной мощности, макс.		5	
Транспортировочные данные**			
Масса	нетто, кг	263	
Транспортировочный объем	м³	1.37	
Дополнительные принадлежности			
База под стиральную машину из н/ж стали		x	
Комплекты шлангов для воды или для пара		x	
Накопитель пуха и ворса		x	
Размеры в мм			
A	Ширина	910	
B	Глубина	1331	
C	Высота	1340	
D		491	
E		821	
F		1044	
G		160	
H		1243	
I		377	
J		297	
K		1223	
L		1123	
M		282	
N		100	
O		302	
1	Панель управления	7	Канализация
2	Загрузочное отверстие Ø 395 mm	8	Подключение жидких моющих средств
3	Отсек для моющего средства	9	Подключение электричества
4	Холодная вода	10	Пар
5	Горячая вода	11	Третий водяной клапан
6	Повторное использование воды		

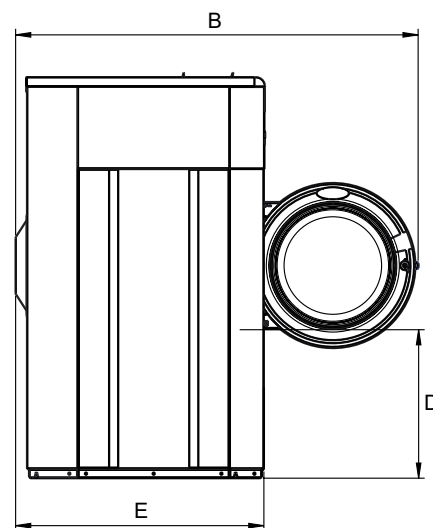
Передняя и боковые панели окрашены в светло-серый и синий цвета (RAL 260 70 05, 250 60 30)

\* Возможно подключение к другим напряжениям, см. руководство по установке.

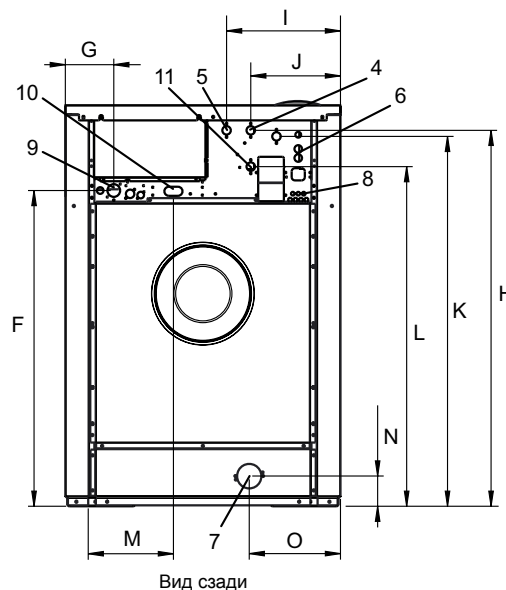
\*\* Средние значения. Вес с тарой/транспортировочный объем зависит от конфигурации. За точными значениями обратитесь в отдел логистики.



Вид спереди



Вид сбоку



Вид сзади