



# Стиральная машина с устройством отжима W555H

## Особенности и преимущества

- **Compass Pro®** Возможности микропроцессорной системы:
  - Большой дисплей и единая ручка управления позволяют легко выбирать программы
  - Выбор языка
  - Кнопка быстрого выбора и кнопка функций для часто используемых программ стирки и функций
  - Пакеты программ стирки, оптимизированные по *Экономичности, Производительности и Времени*. (Доступно в общих программах)
- **AS — Автоматическая экономия:**
  - Машина взвешивает белье и устанавливает количество воды и энергии в соответствии с весом загруженного белья. Это позволяет значительно экономить воду и энергию при неполной загрузке машины. (Доступно в общих программах)
- Чрезвычайно низкое потребление воды и электроэнергии — см. таблицу ниже
- Контейнер моющего средства с четырьмя отсеками для ручного дозирования порошка и жидких моющих средств
- Сильный отжим обеспечивает эффективную сушку
- Дверца с прокладкой и усиленными петлями для интенсивной эксплуатации
- Нержавеющая и оцинкованная сталь во всех жизненно важных узлах, что обеспечивает высокую степень защиты от коррозии
- **Power Balance:**
  - Увеличивает до максимума силу отжима, что обеспечивает высокую степень удаления воды и большую экономию при сушке
  - Уменьшает до минимума нагрузку на машину, что обеспечивает безотказную работу и увеличивает срок службы машины
  - Уменьшает вибрацию, что делает возможным установку машины в любом месте



Οι εμφανιζόμενες εικόνες αποτελούν μια απεικόνιση του προϊόντος μόνο και ενδέχεται να υπάρχουν διαφορές.

## Основные опции

- Автоматическая подача жидкого моющего средства (дополнительная плата ввода-вывода)
- Подключение к системе бронирования/приема платежей или счетчику монет
- Выпускной насос
- Комплект вертикального монтажа для установки сушильного барабана T5130 сверху с целью экономии площади

Основные характеристики			W555H	
Максимальная загрузка белья	коэффициент заполнения 1:9	кг/фунт	6/13	
Барабан,	объем	(литр)	53	
	диаметр	ø мм	452	
Отжим		об/мин	1450	
G-фактор			530	
Варианты нагрева, 230/400 В	электричество	кВт	2.2 / 2.8 / 4.4	
	без нагрева		x	
<b>Потребление ресурсов при программе "normal 60°C"</b>				
<b>Экономия*</b>				
Полное время цикла		мин.	Полная нагрузка, 6 кг	Половинная загрузка, 3 кг**
Потребление воды (хол.+гор.)		(литр)	49	46
Потребление электроэнергии (двигатель/нагрев/горячая вода)		кВтч	38+10	18+5
Остаточная влажность		%	0.2/0.2/0.6	0.2/0.1/0.3
			46	48

\* Температура холодной воды - 15 °C, горячей воды - 65 °C.

\*\* Программы с AS.



Электрические подключения					
Альтернативный нагрев	Основное напряжение	Гц	Питание нагревания кВт	Всего питание кВт	Рекомендуемый предохранитель А
	220-230V 1~	50/60	4.2	4.7	25
	240V 1~	50/60	2.2	2.6	16
	240V 1~	50/60	4.4	4.8	20
	220-230V 3~	50/60	4.2	4.7	20
	240V 3~	50/60	4.4	4.8	20
	380-400V 3~	50/60	3.2	3.6	10
	415V 3~	50/60	3.6	4.0	10
	440V 3~	60	4.0	4.5	16
	480V 3~	60	4.4	4.8	16
	380-400V 3N~	50/60	4.2	4.7	10
	415V 3N~	50/60	4.4	4.8	10
Без нагрева	220-240V 1~	50/60	-	0.9	10

Водопровод	W555H	
Присоединение воды	DN	20
Давление воды	кПа	200-500
Потребление воды при 300 кПа	л/мин	17
Слив в канализацию	Ø мм	50
Пропускная способность слива	л/мин	160
Количество сигналов для жидких моющих средств		5

Требования к полу		
Частота динамического воздействия	Гц	24.2
Нагрузка на пол при макс. отжиге	кН	1.02 ± 0.3

Уровни шума		
Уровень звуковой мощности (IEC 60704-2-4)		
Стирка	дБ (А)	59
Отжим	дБ (А)	72

Теплопотери		
% от установленной мощности, макс.		
		5

Транспортировочные данные**		
Транспортировочный объем	нетто, кг в упаковке, м³	100 0.46

Дополнительные принадлежности		
Накопитель пуха и ворса из нерж. стали		x
Комплект вертикального монтажа с сушильным барабаном		x
База под стиральную машину из н/ж стали		x

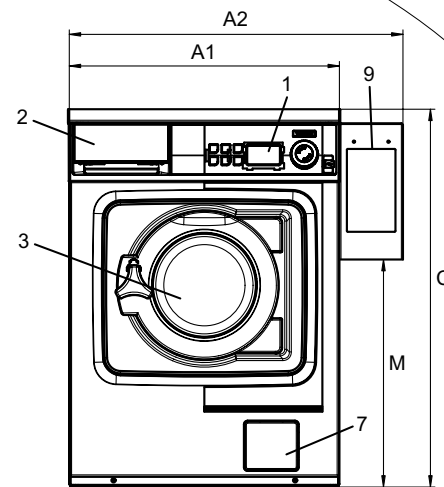
Размеры в мм		
A1	Ширина	595
A2	Ширина	735
B	Глубина	974
C	Высота	832
D		306
E		641
F		84
G		194
H		48
I		65
J		78
K		120
L		119
M		501
N		681
O		764

1	Панель управления	5	Горячая вода
2	Отсек для моющего средства	6	Сливной клапан
3	Загрузочное отверстие Ø 255 мм	7	Выпускной насос
4	Холодная вода	8	Подключение электричества
		9	Система оплаты

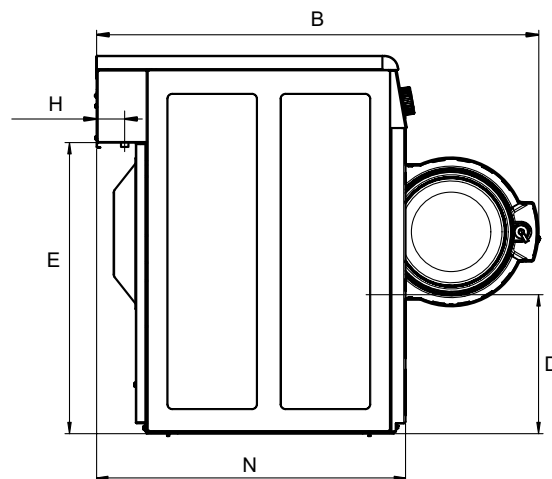
Передняя и боковые панели окрашены в светло-серый и синий цвета (RAL 260 70 05, 250 60 30)

\* Возможно подключение к другим напряжениям, см. руководство по установке.

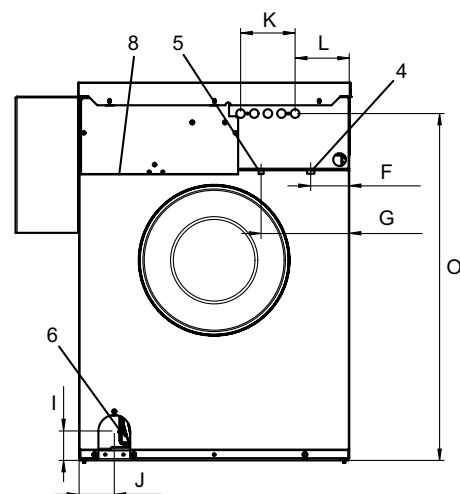
\*\* Средние значения. Вес с тарой/транспортировочный объем зависит от конфигурации. За точными значениями обратитесь в отдел логистики.



Вид спереди



Вид сбоку



Вид сзади