



Стиральная машина с устройством отжима

W4400H, W4600H

Особенности и преимущества

- Clarus Control® — программируемый микропроцессор, который имеет 9 фиксированных и до 192 пользовательских программ с возможностью свободного программирования
- Сильный отжим для эффективного удаления воды
- Двигатель с частотным управлением обеспечивает оптимальную стирку
- Имеется 8 + 5 сигналов подачи жидких моющих средств
- Восемь разъемов для подачи жидких моющих средств
- Большая дверь для удобства загрузки и выгрузки белья
- Все ответственные детали сделаны из нержавеющей стали с целью обеспечения высокого уровня коррозионной стойкости
- Боковые панели из оцинкованной стали с порошковым лакокрасочным покрытием
- Для продления срока службы на уплотнения подшипников нанесена смазка. Сигнал предупреждения о пустом контейнере
- Электрический или непосредственный паровой нагрев
- Низкий уровень шума обеспечивает приятную рабочую среду
- Легкость в эксплуатации и обслуживании

Основные опции

- Передний загрузочный лоток
- Наклон вперед или вперед/назад с функцией полного реверсирования
- Шумо- и теплоизоляция
- Измерительная пробка с уровневмерной трубкой
- Два сливных клапана для сбора воды/моющего раствора
- Лоток на пять отсеков для порошковых моющих средств (размещен спереди или с правой стороны машины)
- Третий водяной клапан
- Водяные клапаны большого диаметра
- IS – Integrated Saving
- Подключение интеллектуальной системы подачи моющих средств (DMIS)
- Подключение к сети CMIS



Οι εμφανιζόμενες εικόνες αποτελούν μια απεικόνιση του προϊόντος μόνο και ενδέχεται να υπάρχουν διαφορές.

Основные характеристики		W4400H		W4600H			
Максимальная загрузка белья	кг/фунт	45/100		65/135			
Барабан, объем	(литр)	400		600			
	диаметр	920		980			
Отжим	об/мин	825		800			
G-фактор		350		350			
Варианты нагрева	электричество	кВт	36		36 / 54		
			пар	x		x	
			горячая вода	x		-	
Потребление ресурсов при программе "Норм. 60°C" * (7G01)		El	Пар	Пар**	Эл. 36 кВт	Эл. 54 кВт	
Общее время (хол.+гор./хол.)	мин.	43/-	38/41	44/49	48/-	46/-	
Потребление воды (хол./гор.)	(литр)	501/80	497/72	555/92	555/92	555/92	
Потребление электроэнергии (двигатель/нагрев)	кВтч	1.1/4.1	1.1/-	1.2/-	1.2/4.7	1.2/4.7	
Потребление пара (хол./гор.)	кг	-	6.1	7	-	-	
Потребление пара (хол.)	кг	-	12	14	-	-	

* Температура хол. воды 15°C, гор. воды 65°C.

** Пар под давлением 300-400 кПа.



Электрические подключения*		W4400H	W4600H
Нагрев	Напряжение		
Эл.	230 В 3 перем. ток 50 Гц кВт (А)	-	38 (100)
	230 В 3 перем. ток 50 Гц кВт (А)	-	56 (160)
	240 В 3 перем. ток 60 Гц кВт (А)	-	38 (100)
	240 В 3 перем. ток 60 Гц кВт (А)	-	56 (160)
	400-415 В 3N перем. ток 50 Гц кВт (А)	36 (63)	38 (63)
	400-415 В 3N перем. ток 50 Гц кВт (А)	-	56 (100)
Паровой или без нагрева	230 В 3 перем. ток 50 Гц кВт (А)	-	4 (16)
	230 В 3 перем. ток 60 Гц кВт (А)	-	4 (16)
	400-415 В 3N перем. ток 50 Гц кВт (А)	5.5 (10)	4 (16)
Подключение воды, пара и воздуха			
Присоединение воды	DN	25	25
Рек. давление воды	кПа	200-600	200-600
Мин/макс. давление воды	кПа	50-1000	50-1000
Потребление воды при 300 кПа	л/мин	110	110
Слив в канализацию	Ø мм	110	110
Пропускная способность слива	л/мин	400	400
Паровой клапан	DN	20	20
Рек. давление пара	Па	300-600	300-600
Мин/макс. давление пара	кПа	50-800	50-800
Сжатый воздух	DN	6	6
Давление воздуха	кПа	500-700	500-700
Расход воздуха	л/ч.	20	20
Лоток подачи моющих средств с пятью отсеками	DN	20	20
Требования к полу			
Частота динамического воздействия	Гц	13.8	13.3
Нагрузка на пол при макс. отжиме	кН	15.8 ± 1.2	16.9 ± 1.4
Уровни шума			
Уровень шума	дБ (А)	75	76
Уровень шума с изоляцией	дБ (А)	< 70	< 70
Теплопотери			
% от установленной мощности, макс.		5	6
Транспортировочные данные			
Транспортировочный объем	нетто, кг	1200	1380
	брутто, кг	1300	1500
	м ³	5.33	5.7

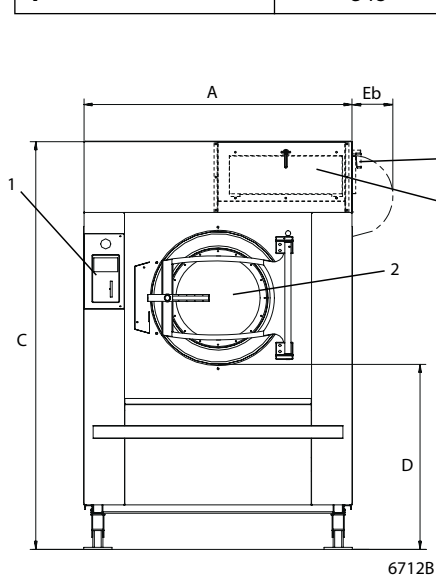
* Возможно подключение к другим напряжениям, см. руководство по установке.



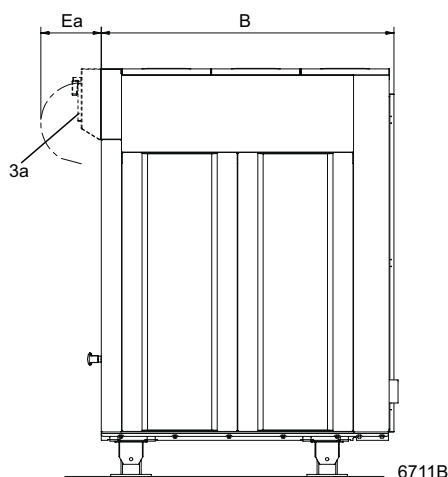
Thinking of you
Electrolux

Размеры в мм	W4400H	W4600H
A Ширина	1325	1390
B Глубина	1450	1585
C Высота станд std/tilt+IWS	1975/2015	1975/2015
C Высота на низк. ножках	1890	-
D std/tilt+IWS	870/910	870/910
Ea	300	300
Eb	210	210
F std/tilt+IWS	1815/1865	1815/1865
G	270	270
H std/tilt+IWS	780/820	780/820
I std/tilt+IWS	380/420	380/420
K	435	435
L	425	425
M	525	525
N	660	660
O	2235	2225
P	950	935
R	830	815
S	370	325
T	2205	2200
U	1140	1120
V	345	300

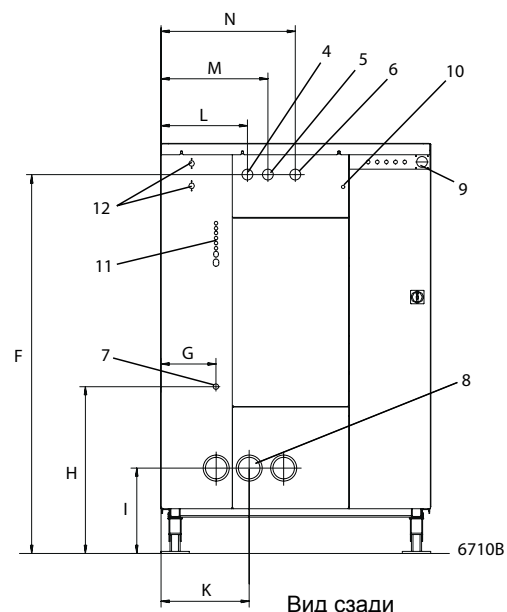
- 1 Панель управления
- 2 Загрузочное отверстие $\varnothing 535$
- 3a Лоток подачи с пятью отсеками для порошковых моющих средств, передний — дополнительная опция
- 3b Лоток подачи с пятью отсеками для порошковых моющих средств, с правой стороны — дополнительная опция
- 4 Подключение холодной воды
- 5 Подключение горячей воды
- 6 Третье подключение воды (дополнительная опция)
- 7 Паропровод
- 8 Слив
- 9 Электрическое соединение
- 10 Подключение сжатого воздуха
- 11 Внешнее подключение подачи жидких моющих средств, 6 шт. $\varnothing 10$ мм, 1 шт. $\varnothing 16$ мм и 1 шт. $\varnothing 20$ мм
- 12 Подача воды, лоток подачи жидких моющих средств 3/4" (дополнительная опция)



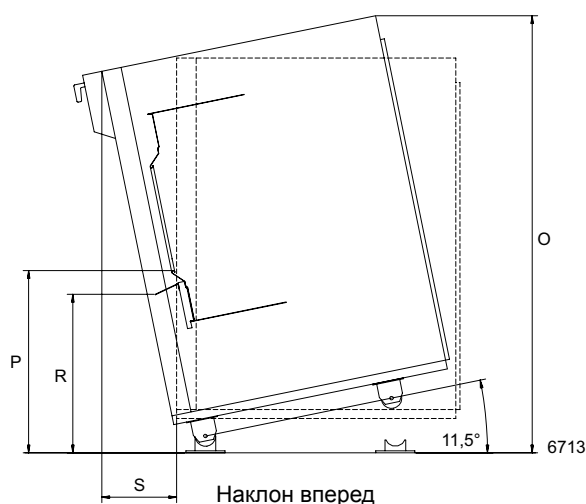
Вид спереди



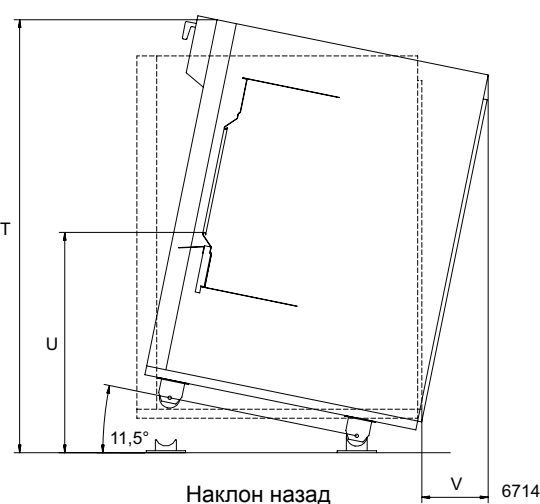
Вид справа



Вид сзади



Наклон вперед



Наклон назад



Опции

- Передний загрузочный лоток — легкая загрузка из мешка со стропами. Ручное управление.
- Наклон вперед или назад — наклон назад можно использовать в сочетании с подающим барабаном или другой системой загрузки.
- Наклон вперед с обратным вращением барабана — облегчает выгрузку в тележку.
- Шумо- и теплоизоляция — снижает шум до уровня менее 70 дБ (А).
- Измерительная пробка с уровнемерной трубкой — позволяет отбирать пробы моющего раствора.
- Система повторного использования воды/моющего раствора — два сливных клапана позволяют вернуть воду после полоскания и повторно использовать ее в стирке.
- Лоток подачи моющих средств с пятью отсеками — для порошковых моющих средств. (5 x 1 литр) с правой стороны или спереди.
- Вход для воды с насоса — дополнительный вход для подачи воды при помощи насоса из системы повторного использования воды.
- Третий водяной клапан — электрически управляемый водяной клапан для жесткой воды.
- Детали для подключения пара.
- Детали для подключения 2 водопроводов.
- Детали для подключения 3 водопроводов.
- Детали для подключения к входу насоса. Повторное использование
- IS – Integrated Saving.
- Комбинированный паровой и электрический нагрев — возможность переключения между электрическим и паровым нагревом.
- Подключение интеллектуальной системы подачи моющих средств (DMIS)
- Водяные клапаны большого диаметра (DN 32 / 1 1/4" BSP)
- Комплект для подключения к сети CMIS (Certus Management Information Systems). CMIS предоставляет важные статистические данные, коды ошибок, интервалы технического обслуживания, протоколы процессов и т.п.

Программное обеспечение

- Компьютерная прикладная программа управления программами стирки WPM (Wash Program Manager). Позволяет создавать программы стирки на ПК и переносить их в машину при помощи карты памяти.



CMIS можно подключить к стиральным машинам с микропроцессорным управлением Clarus Control, сушильным барабанам с управлением Selecta Control и гладильным каткам с электронной системой управления.

Для доступа и просмотра статистических данных нужен обычный ПК.