



Стиральные машины с устройствами отжима W4130H, W4180H, W4240H

Особенности и преимущества

- Сильный отжим обеспечивает эффективное удаление влаги
- Машины оснащаются микропроцессорным управлением двух типов:
 - Compass Control® :**
 - Большой дисплей и одна ручка для навигации по меню и выбора программ
 - Выбор языка
 - Две кнопки быстрого запуска для часто используемых программ стирки
 - Пакеты программ стирки, оптимизированные по *Экономичности, Производительности или Времени*
 - Clarus Control® :**
 - Полностью программируемый микропроцессор
 - Возможность программирования всех параметров стирки
 - Программирование с клавиатуры или путем загрузки с карты памяти
- AS — Автоматическая экономия:
 - Машина взвешивает белье и устанавливает количество воды и энергии в соответствии с весом загруженного белья. Это позволяет значительно экономить воду и энергию при неполной загрузке машины
- Чрезвычайно низкое потребление воды и электроэнергии – см. таблицу ниже
- Дозатор с четырьмя отсеками для ручного дозирования порошка и жидких моющих средств
- Передняя панель из нержавеющей стали и серые боковые панели
- Большая дверь для удобства загрузки и выгрузки белья
- Низкий уровень шума обеспечивает приятную рабочую среду
- Система SuperBalance™ гарантирует отсутствие вибрации при отжиме

Основные опции

- Автоматическая подача жидкого моющего средства (дополнительная карта ввода-вывода для Compass Control)
- IS – Integrated Saving – (только для Clarus Control)
- Боковая панель из нержавеющей стали (только для Clarus Control)
- Подключение к платежной системе или счетчику монет (только для Compass Control)
- Два сливных клапана для повторного использования воды (Clarus Control)
- Динамическая система равновесия™ ликвидирует шум и вибрацию (кроме W4240H)



Clarus Control

Οι εμφανιζόμενες εικόνες αποτελούν μια απεικόνιση του προϊόντος μόνο και ενδέχεται να υπάρχουν διαφορές.



Compass Control

Основные характеристики		W4130H		W4180H		W4240H	
Максимальная загрузка белья	кг/фунт	14/30		20/45		27/60	
Барaban, объем	(литр)	130		180		240	
	диаметр	ø мм		725		795	
Отжим	об/мин	980		930		890	
G-фактор		350		350		350	
Варианты нагрева, 230/400 В	электричество кВт	12.5		17.5		19.4	
		пар	x	x	x	x	x
		без нагрева	x	x	x	x	x
Потребление ресурсов при программе "normal 60°C" * (3G01)		Эл.	Пар	Эл.	Пар	Эл.	Пар
Полное время цикла	мин.	47	**	45	**	46	**
Потребление воды (хол.+гор.)	(литр)	86+22	86+22	120+32	120+32	167+42	167+42
Потребление электроэнергии (двигатель/нагрев)	кВтч	0.3/0.55	0.3	0.5/0.8	0.5	0.55/1.05	0.6
Потребление пара	кг	-	0.8	-	1.2	-	1.6

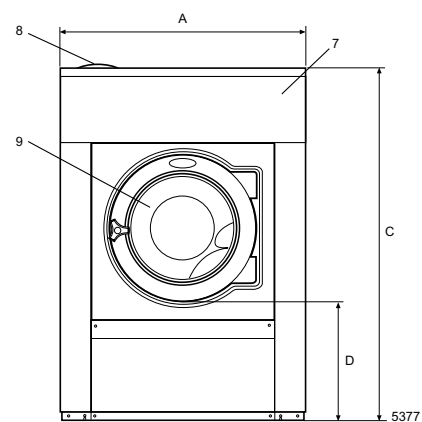
* Температура хол. воды 15°C, гор. воды 65°C.

** Зависит от давления пара.

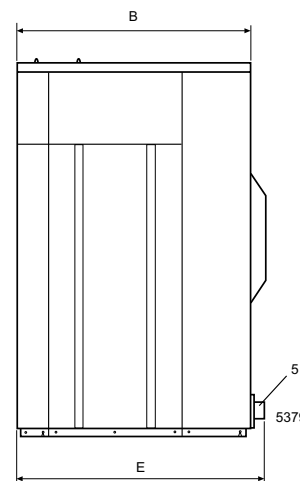


Электрические подключения*			W4130H	W4180H	W4240H
Нагрев	Напряжение				
Эл.	230 В 3 перем. ток 50 Гц	кВт (А)	12.5(35)	17.5(50)	19.4(63)
	240 В 3 перем. ток 60 Гц	кВт (А)	12.5(35)	17.5(50)	20.9(63)
	400 В 3N перем. ток 50 Гц	кВт (А)	12.5(20)	17.5(35)	19.4(35)
Пар или без нагрева	230 В 1 перем. ток 60 Гц	кВт (А)	1.6(10)	2.3(16)	2.6(16)
	240 В 1 перем. ток 60 Гц	кВт (А)	1.6(10)	2.3(16)	2.6(16)
	230 В 1 перем. ток 50 Гц	кВт (А)	1.6(10)	2.3(16)	2.6(16)
Подключение воды и пара					
Присоединение воды	DN		20	20	20
Давление воды	кПа		150-400	150-400	150-400
Потребление воды при 300 кПа	л/мин		20	60	60
Слив в канализацию	Ø мм		75	75	75
Пропускная способность слива	л/мин		170	170	170
Паровой клапан	DN		15	15	15
Давление пара	кПа		300-600	300-600	300-600
Количество сигналов для жидких моющих средств			5	5	5
Требования к полу					
Частота динамического воздействия	Гц		16.3	15.5	14.8
Нагрузка на пол при макс. отжиме	кН		3.1 ± 0.5	4.2 ± 1.0	5.2 ± 1.0
Уровни шума					
Уровень звуковой мощности**	дБ (А)		70	75	78
Уровень звуковой мощности (IEC 60704-2-4)					
Стирка	дБ (А)		65	68	67
Отжим	дБ (А)		78	83	85
Теплопотери					
% от установленной мощности, макс.			5	5	5
Транспортировочные данные					
Масса	нетто, кг		267	356	400
	брутто, кг		284	376	448
Транспортировочный объем	м³		1.27	1.64	1.79
Дополнительные принадлежности					
База под стиральную машину из н/ж стали			X	X	X
Емкость для повторного использования воды (Clarus Control)			X	X	X
Комплекты шлангов для воды или для пара			X	X	X
Накопитель пуха и ворса			X	-	-
Размеры в мм					
A	Ширина		910	970	1020
B	Глубина		785	870	915
C	Высота		1325	1410	1445
D			435	470	500
E			825	945	955
F			1035	1120	1155
G			125	115	100
H			1245	1330	1360
I			215	230	215
K			1225	1290	1320
L			300	315	300
M			-	395	380
N			100	100	100
O			305	335	360
P			455	485	510
1	Электрическое подключение		6	Подключение жидких моющих средств	
2	Холодная вода		7	Панель управления	
3	Горячая вода		8	Дозатор	
4	Пар		9	Дверь загрузки ø395 мм (W4130H), ø435 мм (W4180H, W4240H)	
5	Канализация				

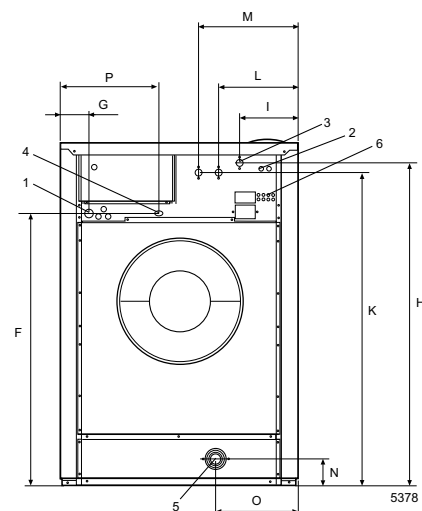
* Возможно подключение к другим напряжениям, см. руководство по установке.
** Приблизительное значение при размещении оператора в прачечной средних размеров.



Вид спереди



Вид справа



Вид сзади